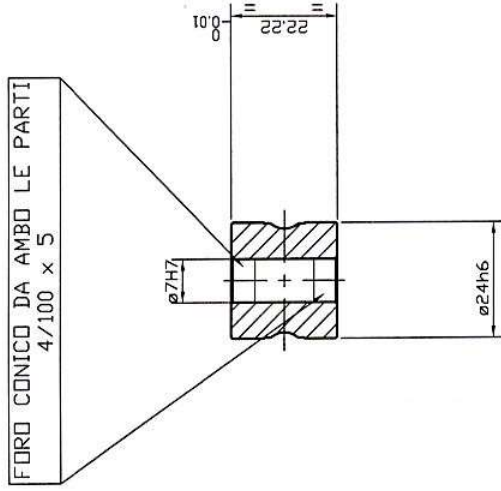
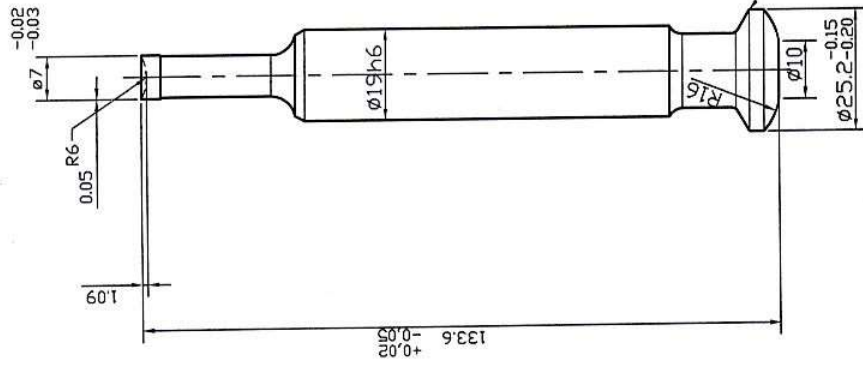
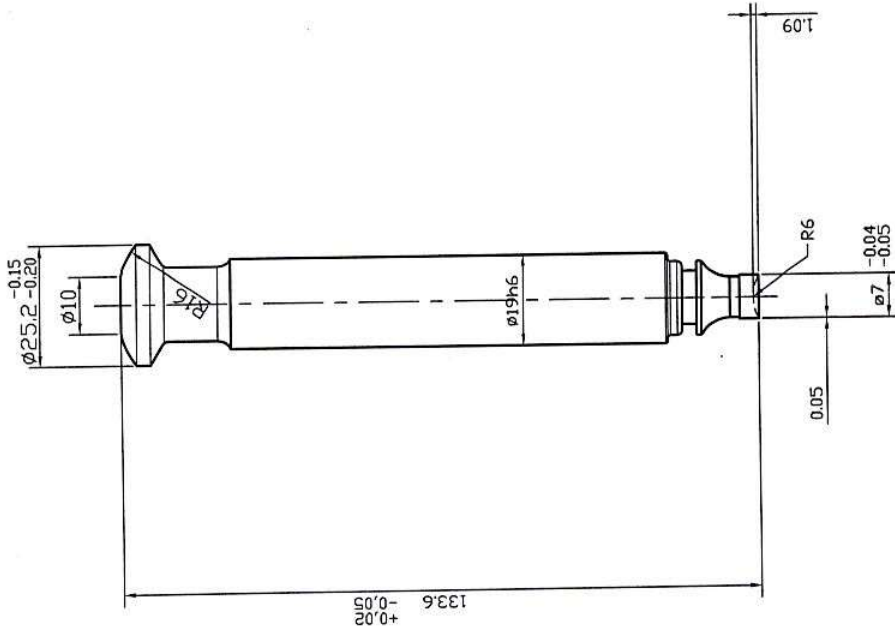



PUNZONE SUPERIORE

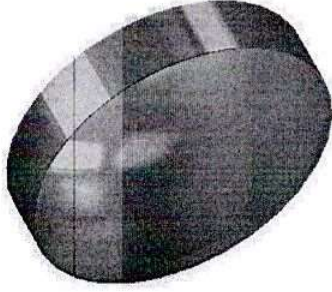
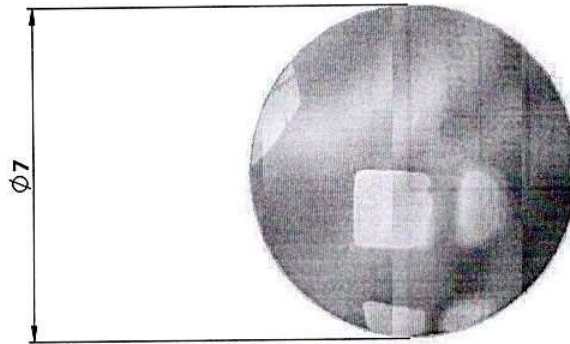
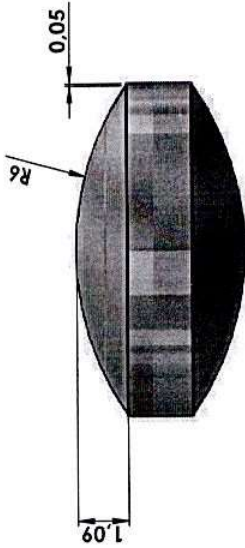
PUNZONE INFERIORE

MATRICE



Handwritten signature and notes in Persian/Arabic script.

 f.lli ronchi officine meccaniche <small>DISCENA RISERVATO A NORMA DI LEGGE E' VIETATA LA RIPRODUZIONE SENZA AUTORIZZAZIONE</small>		DIS. COMPRESSA 0010961	
PRODOTTO STAMPO AD UN POSTO Ø 7 BOMBATO R=6 ANONIMO		MACCHINA AQU 45 RUB - BB SCALA 1 : 1 REV 0 / 0	
DESCRIZIONE		DISEGNO 017312	
DATA 18.11.2020	DATA APPROVATO DA	DATA APPROVATO DA	DATA CALCO INF. N°
DATA 18.11.2020	DATA APPROVATO DA	DATA APPROVATO DA	DATA CALCO INF. N°
CLIENTE X PARS DAROU		CLIENTE KIKUSUI	



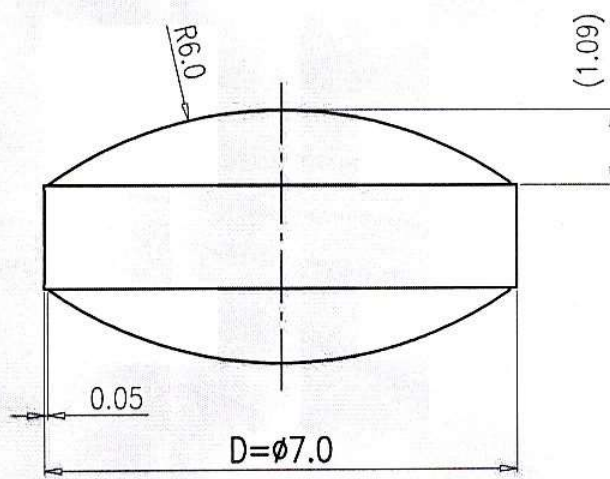
NOTA: LE DIMENSIONI DEL DISEGNO SONO QUELLE NOMINALI DEL PUNZIONE E NON INCLUDONO EVENTUALI ESPANSIONI O CONTRAZIONI DELLA COMPRESA
 NOTE: TABLET DIMENSIONS ARE NOMINAL TOOL SIZE AND DO NOT INCLUDE TABLET EXPANSION OR CONTRACTION

Autore / Author K.Prange		Prodotto / Product	
Data / Date 17.11.2020		Descrizione / Description TABLET Ø 7 CONCAVE R=6 NEUTRAL	
Pressione max / Max pressure 21 KN		Scala / Scale 10 : 1	
Cliente / Customer KIKUSUI X PARS DAROU		Disegno / Drawing 0010961	
<small>Questo disegno è di esclusiva proprietà intellettuale di K. Prange e non può essere riprodotto, copiato, distribuito o usato in alcun modo senza permesso scritto dalla KONG CHINA COMPRESSA. This drawing is the intellectual property of K. Prange and cannot be reproduced, copied, distributed or used in any way without the written permission of KONG CHINA COMPRESSA.</small>			

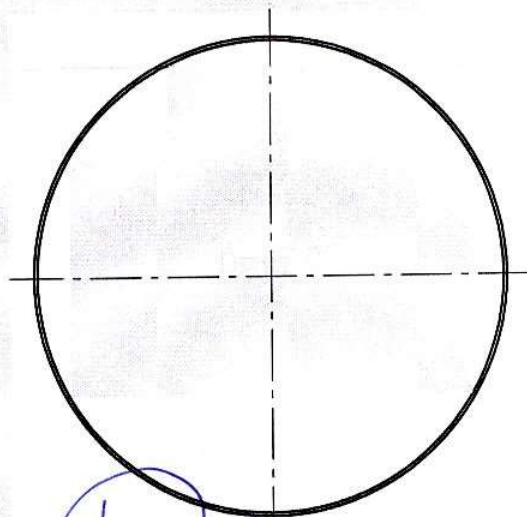
Prange (A.S.A.80) E.C.80 (A.S.A.80-wil's i.w)

[Signature]

18190



Upper/lower punch side view

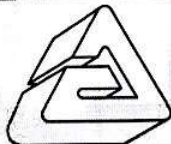


1:1



1.4112

179/17



ADAMUS HT
Szczecin POLAND

Type			Material
Drawn	R.Majcherek	24.01.2014	Scale 10:1/A4
Checked	S.Skrzypek	18.04.2017	
Approved	S.Skrzypek	18.04.2017	
Title			Drawing No
A.S.A EC80			TA7R6

انہا پونچھ کے لیے A.S.A 80